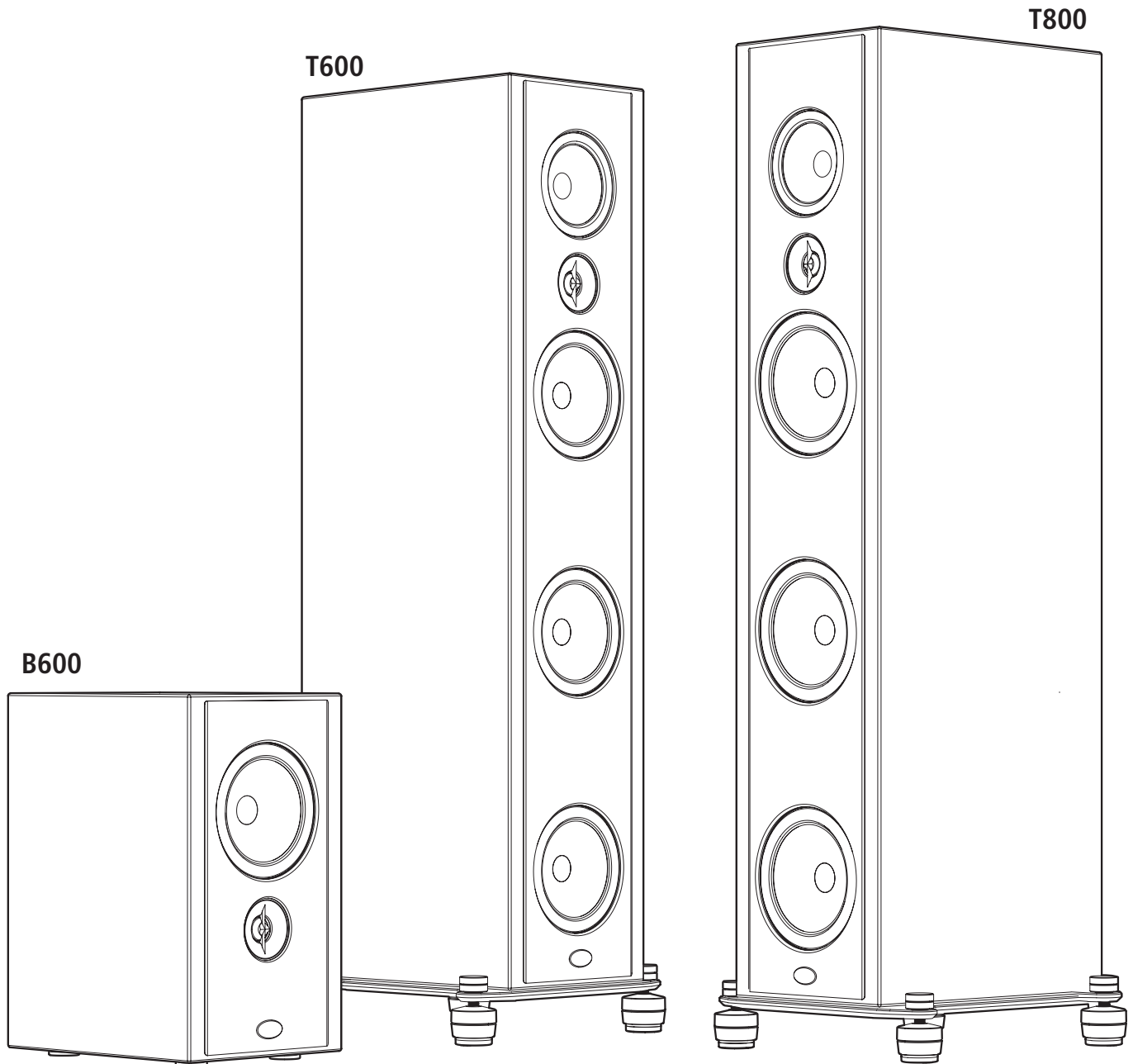


# SYNCHRONY

## SYNCHRONY Series Owner's Manual



**psb**  
SPEAKERS

## **EN Introduction**

Congratulations for purchasing a member of the PSB Synchrony Series. Synchrony represents the finest application of PSB's design philosophy which has been refined over nearly 50 years.

In order to assist in the enjoyment your speakers, we have provided you with some instructions for assembly, and some suggestions to help you optimise their performance.

Additional information may be found on our website: [www.PSBspeakers.com](http://www.PSBspeakers.com)

## **FR Introduction**

Félicitations pour votre achat d'un membre de la série PSB Synchrony. Synchrony représente l'application la plus poussée de la philosophie de conception de PSB qui a été raffinée pendant près de 50 ans.

Afin de vous aider à bien profiter de vos enceintes, nous vous avons fourni quelques instructions d'assemblage et quelques suggestions pour vous aider à optimiser leurs performances.

Vous trouverez des informations supplémentaires sur notre site web : [www.PSBspeakers.com](http://www.PSBspeakers.com)

## **ES Introducción**

Felicidades por comprar uno de los miembros de la Serie Synchrony de PSB. Synchrony representa la aplicación más fina de la filosofía de diseño de PSB que ha sido refinada durante casi 50 años.

Para ayudarlo a disfrutar sus bocinas, le proporcionamos algunas instrucciones para ensamblarlas, y algunas sugerencias para ayudarlo a optimizar su desempeño.

Puede encontrar información adicional en nuestro sitio web: [www.PSBspeakers.com](http://www.PSBspeakers.com)

### Ⓔ Port Cover (Figure 1)

Two Port Covers are supplied with each tower. The port cover can be used to adjust the bass tuning of the Synchrony towers where room problems at low frequencies (in the 100Hz region) occur. It is well known that the room can dominate the performance of the low frequencies below 200Hz and the added flexibility of a port cover can tweak/improve the performance in problem room setups.

We invite the listener to try plugging any one or multiple ports to better integrate the system in their room because any adjustment of the bass balance could be a welcome improvement in a given system setup. Please experiment; it will be worth the effort in many cases. It is impossible to predict what type of room or what the system setup will be, therefore we think the flexibility of multiple ports allows the speaker to be integrated better in a wider variety of situations. Sometimes tweaking like this can be used to really help "dial in" the best possible sound in your room.

### Ⓕ Deux couvercles d'évent (Figure 1)

Deux couvercles d'évent sont fournis avec chaque tour. Les couvercles d'évent peuvent servir à régler l'accord des graves de la Synchrony tours lorsque des anomalies se produisent dans le local d'écoute dans le registre des graves (autour de 100 Hz). Il est bien connu que la pièce peut déterminer les performances en basses fréquences en dessous de 200 Hz, et le fait d'ajouter un couvercle d'évent peut harmoniser ou améliorer les performances des installations des locaux à problèmes.

Nous invitons l'auditeur à essayer d'obstruer l'un quelconque des événements afin de mieux intégrer le système à son local d'écoute, parce que tout réglage de l'équilibre des graves peut constituer une amélioration bienvenue dans une installation donnée. Veuillez donc essayer; cela vaut le coup dans de nombreux cas. Il est impossible de prédire le type de local et quelles seront les installations. Par conséquent, nous pensons que le fait de disposer de plusieurs événements permet de mieux intégrer le haut-parleur dans une grande diversité de situations. Parfois, un tel réglage peut contribuer réellement à « tirer » le meilleur son possible de votre local.

### Ⓖ Tapas del tunel de graves (Figura 1)

Se suministra duas tapas del tunel de graves com de cada torre. Las tapas pueden usarse para ajustar la sintonía de bajos de estos modelos, en caso que se produzcan problemas ambientales en las frecuencias bajas (alrededor de los 100 Hz). Es bien sabido que la sala tiene un papel predominante en la audición de las frecuencias por debajo de los 200 Hz, y una tapa del tunel de graves puede ayudar a mejorar el desempeño en ciertos ambientes.

Le invitamos a cubrir una o varias bocas para integrar mejor el sistema en la sala, porque esto podría mejorar mucho esa instalación en particular. No tenga miedo a experimentar: en muchos casos, el esfuerzo valdrá la pena.

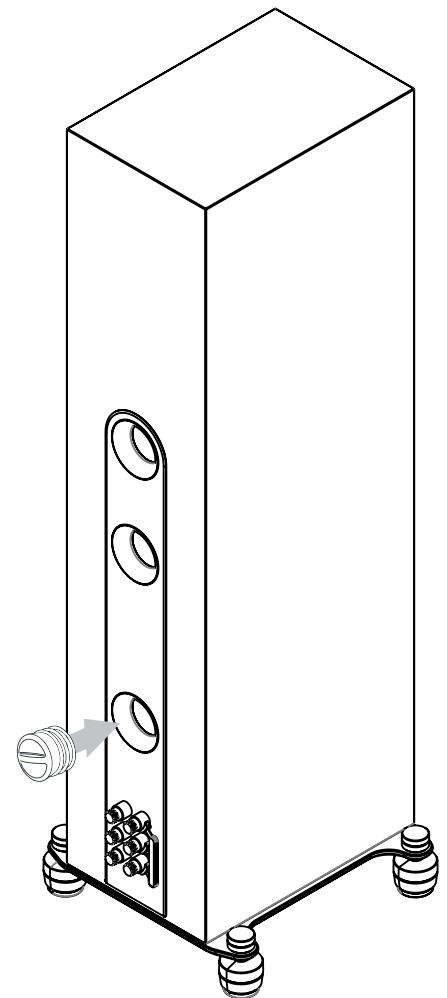


Figure 1 / Figura 1

Ⓔ Speaker Terminal Jumper Bars (Figure 2 / 3)

The Synchrony towers also include two speaker terminal jumper bars. This will provide listeners with tri- and bi-wiring capabilities, as well as tri- and bi-amping. Though the audible differences of these features may be subtle, the benefits include; transients are less likely to cause clipping and/or speaker damage, reduced distortion and the elimination of errors at low frequencies, while also providing better matching between the power amplifier and speaker.

Ⓕ Cavaliers des bornes de haut-parleur (Figure 2 / 3)

Synchrony tours comprennent également deux cavaliers de bornes de haut-parleurs. Ils fournissent à l'auditeur la capacité de bicablage et de tricablage, ainsi que de bi-amplification et de tri-amplification. Bien que les différences perceptibles de ces caractéristiques puissent être subtiles, les avantages comprennent une réduction du risque de transitoires pouvant causer de l'écrêtage et/ou des dommages au haut-parleur, une réduction de la distorsion et l'élimination d'erreurs à basse fréquence, tout en fournissant une meilleure correspondance entre l'amplificateur et le haut-parleur.

Ⓖ Puentes de conexión de terminales para los altavoces (Figura 2 / 3)

Las torres Synchrony también incluyen dos barras puente de terminales de altavoz. Esto dará a los oyentes capacidades de bicableado y tricableado, así como de bi-amplificación y tri-amplificación. Aunque las diferencias audibles de estas funciones pueden ser sutiles, algunas de las ventajas son: menor probabilidad de que los efectos transitorios causen recorte o daño en los altavoces, menor distorsión y eliminación de errores a frecuencias bajas, así como mejor correspondencia entre el amplificador de potencia y el altavoz.

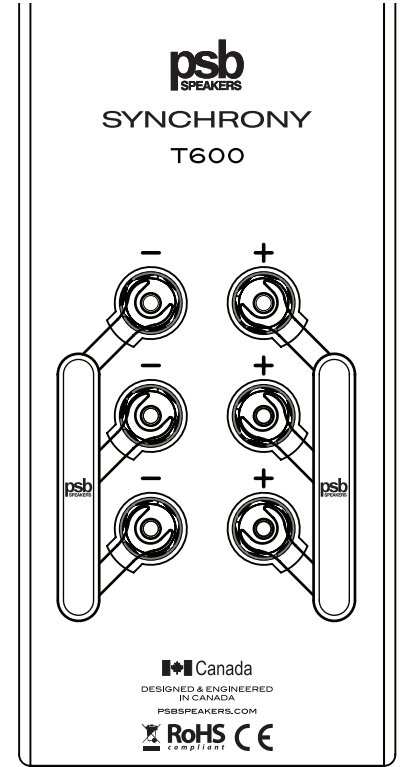


Figure 2 / Figura 2

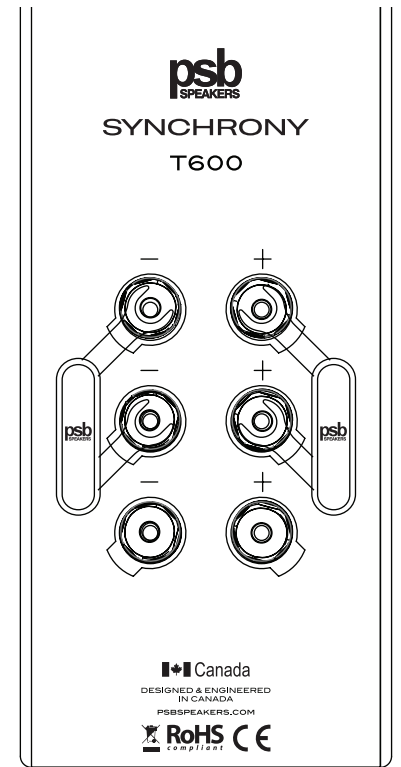


Figure 3 / Figura 3

ⓔⓃ Installation of IsoAcoustics (Figure 4)

The Synchrony towers are furnished with GAIA II isolators by IsoAcoustics', to provide a high degree of speaker isolation, while resisting lateral movement.

Note: The isolators are directional, make sure to install the GAIA's with the logo facing forward.

1. Carefully lay the speaker down on its side on a soft-padded surface to avoid scratching or damaging the cabinet.
2. Install each of the GAIA isolators through the base of the speaker, leaving no more than 6mm between the isolator and the underside.
3. Carefully stand the speaker upright on the floor.
4. Do not slide the speakers on the floor. Lift the speakers and lower them to the final position, or tilt the speaker and position a cloth or furniture sliders underneath the isolators to allow them to slide on the floor. Remove the furniture sliders or cloth once the speakers are in the final position.
5. Once in position, level the speaker by adjusting the height of the GAIA isolators. When making adjustments, tilt the speaker so that the isolators are raised above the floor, then rotate the GAIA isolators to adjust their height.
6. Tilt the speaker and rotate the GAIA's so that each isolator has the IsoAcoustics logo facing forward.
7. Finish by firmly installing the threaded caps on the top of the studs.

ⓕⓇ Installation d'IsoAcoustics (Figure 4)

Les Synchrony tours sont fournies avec des isolateurs GAIA II d'IsoAcoustics, afin de proposer un niveau élevé d'isolation des enceintes tout en résistant aux mouvements latéraux.

Remarque : Les isolateurs GAIA sont directionnels, veillez à les installer avec le logo tourné vers l'avant.

1. Déposez soigneusement l'enceinte sur le côté sur une surface rembourrée pour éviter de l'égratigner ou de l'endommager.
2. Installez chacun des isolateurs GAIA à travers la base de l'enceinte, laissant un espace moins de 6mm entre le isolateur et la face inférieure.
3. Redressez avec précaution l'enceinte sur le plancher.
4. Ne faites pas glisser les enceintes sur le plancher. Soulevez les enceintes et abaissez-les dans la position finale, ou inclinez l'enceinte et placez un tissu ou des patins de meubles sous les isolateurs pour leur permettre de glisser sur le plancher. Retirez les le tissu ou les patins de meubles une fois les enceintes dans la position finale.
5. Une fois en position, nivelez l'enceinte en ajustant la hauteur des isolateurs GAIA. Lorsque vous effectuez des ajustements, inclinez l'enceinte pour que les isolateurs soient élevés au-dessus du sol, puis faites pivoter les isolateurs GAIA pour ajuster leur hauteur.
6. Inclinez l'enceinte et faites pivoter les isolateurs GAIA pour que le logo IsoAcoustics sur chacun d'entre eux soit tourné vers l'avant.
7. Terminez en installant fermement les bouchons filetés au-dessus des clous.

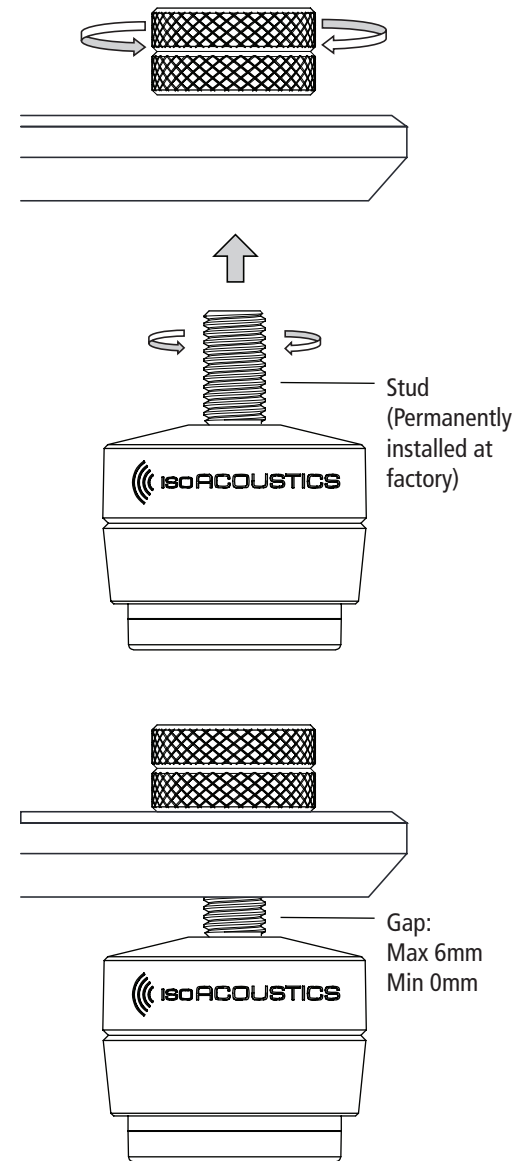


Figure 4 / Figura 4

ⓔ Instalación de IsoAcoustics (Figura 4)

Las torres Synchrony están equipadas con GAIA II de IsoAcoustics, para brindar un alto grado de aislamiento a las bocinas y, al mismo tiempo, resistir el movimiento lateral.

Nota: Los aisladores son direccionales, asegúrese de instalar los GAIA con el logotipo hacia el frente.

1. Coloque con cuidado la bocina sobre uno de sus lados sobre una superficie suave para evitar que se raye o dañe el gabinete.
2. Instale cada uno de los aisladores GAIA en la base de la bocina, dejando menos de 6mm entre lo aislador y el lado inferior.
3. Levante con cuidado la bocina sobre el piso.
4. No deslice la bocina sobre el piso. Levante la bocina y colóquela en su posición final, o incline la bocina y coloque una tela o deslizadores de muebles debajo de los aisladores para permitir que se deslicen sobre el piso. Retire los deslizadores o la tela una vez que la bocina esté en su posición final.
5. Cuando ya esté en posición, nivele la bocina ajustando la altura de los aisladores GAIA. Al hacer los ajustes incline la bocina para que los aisladores se levanten del piso, luego rote los aisladores GAIA para ajustar su altura.
6. Incline la bocina y rote los GAIA para que cada aislante tenga el logotipo de IsoAcoustics al frente.
7. Termine instalando firmemente las tapas roscadas en la parte superior de los espárragos.

ⓔ Custom isolators (Figure 5)

The Synchrony B600 are equipped with custom isolators from IsoAcoustics which are integrated into the base of each speaker.

ⓕ Isolateurs personnalisés (Figure 5)

Les Synchrony B600 sont équipés d'isolateurs personnalisés IsoAcoustics qui sont intégrés à la base de chaque enceinte.

ⓔ Aisladores personalizados (Figura 5)

La Synchrony B600 viene equipada con aisladores personalizados de IsoAcoustics que están integrados en la base de cada bocina.

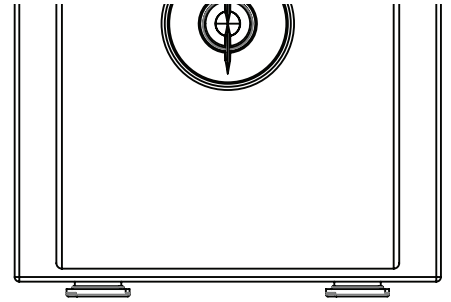


Figure 5 / Figura 5

# Specifications/Specifications/Especificaciones

| Specifications/Specifications/<br>Especificaciones   | B600   | T600   | T800   |
|--|--|--|--|
| <b>Frequency Response</b><br>On Axis @0 +/- 3db<br><b>On axis @0 +/- 1 1/2db</b><br>off Axis @ 30 +/- 1 1/2db<br>LF Cutoff | 50-23,000Hz<br><b>55-20,000Hz</b><br>55-10,000Hz<br>35Hz   | 24-23,000Hz<br><b>30-20,000Hz</b><br>30-10,000Hz<br>20Hz   | 21-23,000Hz<br><b>24-20,000Hz</b><br>30-10,000Hz<br>20Hz   |
| <b>Sensitivity</b><br>Anechoic<br><b>Listening Room</b>  | 86dB<br><b>88dB</b>  | 89dB<br><b>91dB</b>  | 89dB<br><b>91dB</b>  |
| <b>Impedance</b><br><b>Nominal</b><br>Minimal  | <b>6 Ohms</b><br>4 Ohms  | <b>4 Ohms</b><br>4 Ohms  | <b>4 Ohms</b><br>4 Ohms  |
| <b>Input Power</b><br>Recommended<br><b>Program</b>  | 15-150 Watts<br><b>150 Watts</b>   | 20-300 Watts<br><b>300 Watts</b>   | 20-300 Watts<br><b>300 Watts</b>   |
| <b>Acoustic Design</b><br><b>Tweeter</b>   | <b>1" (25mm)</b><br>Titanium Dome<br>with Ferrofluid   | <b>1" (25mm)</b><br>Titanium Dome<br>with Ferrofluid   | <b>1" (25mm)</b><br>Titanium Dome<br>with Ferrofluid   |
| <b>Midrange</b>  |  | <b>5 1/4" (133mm)</b><br>Cast Basket<br>Carbon Fibre Cone<br>Rubber Surround   | <b>5 1/4" (133mm)</b><br>Cast Basket<br>Carbon Fibre Cone<br>Rubber Surround   |
| <b>Woofers</b>   | <b>6 1/2" (165mm)</b><br>Cast Basket<br>Carbon Fibre Cone<br>Rubber Surround   | <b>3 x 6 1/2" (165mm)</b><br>Cast Basket<br>Carbon Fibre Cone<br>Rubber Surround   | <b>3 x 8" (203mm)</b><br>Cast Basket<br>Carbon Fibre Cone<br>Rubber Surround   |
| <b>Crossover</b>   | <b>2,200Hz, L4</b>   | <b>450Hz B3, 1800Hz LR4</b>  | <b>450Hz B3, 1800Hz LR4</b>  |
| <b>Design Type</b>   | 2-way system<br>Bass Reflex,<br>Rear facing port   | Transitional 3-way system<br>Bass Reflex,<br>Triple Rear facing ports<br>3 Individual Woofer chambers  | Transitional 3-way system<br>Bass Reflex,<br>Triple Rear facing ports<br>3 Individual Woofer chambers  |
| <b>Dimensions</b><br>Size ( WxHxD)   | <b>9 x 15 1/2 x 11 1/2"</b><br>228 x 393 x 298mm   | <b>9 x 41 1/4 x 13 1/2"</b><br>228 x 1048 x 343mm  | <b>14 7/8 x 47 3/4 x 15 5/8"</b><br>377 x 1212 x 396mm   |
| <b>Net Weight</b>  | <b>23 lbs</b><br>10.4 kg   | <b>77 lbs</b><br>34.9 kg   | <b>100 lbs</b><br>45.36 kg   |
| <b>Finish</b>  | Walnut<br>High Gloss Black   | Walnut<br>High Gloss Black   | Walnut<br>High Gloss Black   |
| <b>Features</b>  | Dual, 5-way, Gold-plated<br>Binding Posts,<br>Bi-wireable/Bi-ampable,<br>Magnetic Grille<br>isoAcoustic isolation Feet<br>Rear Facing Port | Triple, 5-way<br>Gold-plated Binding Posts<br>Tri-wireable/Tri-ampable,<br>Magnetic Grille<br>Outrigger stabilizers with<br>isoAcoustic GAIA II feet<br>Port Plug (x2)<br>Subdivided discrete Chambers<br>3 Individual Woofer Chambers<br>Triple Rear Facing Ports | Triple, 5-way<br>Gold-plated Binding Posts<br>Tri-wireable/Tri-ampable,<br>Magnetic Grille<br>Outrigger stabilizers with<br>isoAcoustic GAIA II feet<br>Port Plug (x2)<br>Subdivided discrete Chambers<br>3 Individual Woofer Chambers<br>Triple Rear Facing Ports |





PSB Speakers

633 Granite Court  
Pickering, Ontario. L1W 3K1  
CANADA

[www.psbSpeakers.com](http://www.psbSpeakers.com)  
888-772-0000  
(905) 831-6555  
Fax: 905-831-6936

