



The Alpha Series

Benutzerhandbuch

B1

C1

T1

LR1

CLR1

psb
SPEAKERS

The Alpha Series

Benutzerhandbuch

Vielen Dank für Ihren Kauf. Die Alpha-Lautsprecher bieten eine ausgezeichnete Leistung in vielen Anwendungsbereichen und wir hoffen, dass Sie viel Spaß beim Zuhören haben werden.

I. SCHNELLSTARTANLEITUNG:

- A. Stellen Sie sicher, dass die Stromversorgung zum Verstärker/Receiver und zu anderen Elektronikgeräten ausgeschaltet ist, bevor Sie Anschlüsse vornehmen.
- B. Installieren Sie Stoßleisten oder Füßchen mit verstellbaren Nivelliervorrichtungen oder Spikes.
- C. Positionieren Sie die Hauptlautsprecher so symmetrisch wie möglich in einem komfortablen Abstand von Ihrer Hörposition (etwas näher zueinander als der Abstand zu Ihnen). (Anweisungen für Surround-Lautsprecher sind später aufgeführt.)
- D. Verwenden Sie mindestens standardmäßiges Lampenkabel (1,0-mm-Durchmesser), um das rote (positive) Terminal an jedem Kanal des Verstärkers/Receivers an einer roten Anschlussklemme des Lautsprechers des Kanals und das schwarze (negative) Terminal an einer schwarzen Anschlussklemme des Lautsprechers anzuschließen.
- E. Stellen Sie die Lautstärke zunächst auf niedrig ein, schalten Sie die Geräte ein, stellen Sie nun die Lautstärke auf den gewünschten Pegel ein und genießen Sie Ihre Lieblingsauswahl an Musik und/oder Videos.
- F. Nachdem Sie sich mit Ihren Lautsprechern vertraut gemacht haben, lesen Sie diese Broschüre durch. Bitte lesen Sie auf jeden Fall „Schutz Ihrer Investition“.

II. LAUTSPRECHERPOSITIONIERUNG

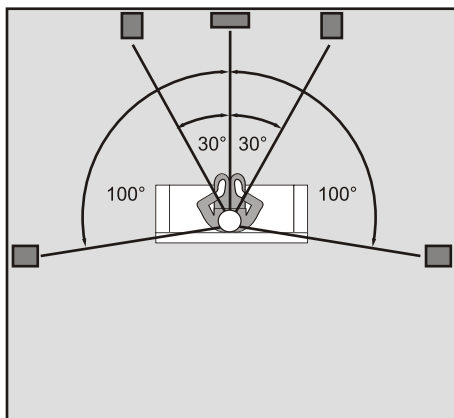
A. Hauptlautsprecher

Die drei Faktoren, die gemäß Ihres eigenen Geschmacks angepasst werden, sind wie folgt:

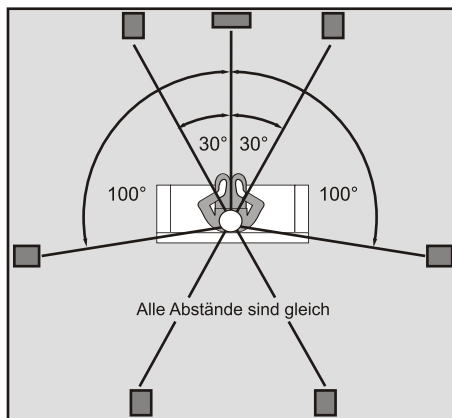
1. **Je näher Sie die Lautsprecher zu den Begrenzungsflächen des Raums positionieren, desto größer ist der Bassanteil im Sound.** Der Grund hierfür ist die „fokussierende“ Auswirkung der nahe liegenden Flächen auf Frequenzen mit längeren Wellenlängen (niedrigere

Frequenzen). Wenn Sie die Lautsprecher in der Nähe von zwei überschneidenden Flächen (Wand/Wand, Wand/Fußboden oder Wand/Decke) positionieren, wird ein offensichtlicherer Bass erzeugt, als wenn Sie die Lautsprecher in der Nähe einer einzigen Fläche positionieren. Der größte Bassanteil wird erzeugt, wenn Sie die Lautsprecher in der Nähe von drei überschneidenden Flächen (Zimmerecke in der Nähe vom Fußboden oder von der Decke) positionieren, wo die Konvergenz der beiden Wände und der Fußboden bzw. die Decke einen Verstärkungseffekt wie bei einem Megafon erzeugt. Der geringste Bass wird erzeugt, wenn Sie den Lautsprecher von den Begrenzungen entfernt positionieren. Ihr persönlicher Geschmack sollte entscheiden, welcher Bassanteil für Ihren Raum richtig ist.

2. **Der Abstand der Lautsprecher von den Wänden kann in der Anzahl, Stärke und bestimmten Frequenzen von sekundären Reflexionen einen großen Unterschied in Bezug auf die Frequenzbalance, akustische Tiefe und Definition im Sound ausmachen.** Die meisten Personen bevorzugen, dass die Lautsprecher einige Zentimeter von allen Wänden positioniert sind, aber dies ist eine Entscheidung, die Sie durch Zuhören treffen.
3. **Kleine Änderungen in der Positionierung können einen großen Unterschied in der Soundqualität ausmachen.** Aufgrund der unterschiedlichen Beziehungen der Abmessungen eines Raums und ihre Beziehung sowohl zur Positionierung der Lautsprecher als auch zu Ihrer Hörposition können die Wellenlängen des Sounds und ihre Wechselwirkung sowohl mit Ihnen als auch mit dem Raum beträchtlich variieren. Ein steiler Anstieg oder Abfall in der relativen Lautstärke von unterschiedlichen Frequenzbändern kann die Folge sein und ganze Bereiche können erheblich verstärkt oder fast annulliert werden. Da Alpha-Lautsprecher klein und problemlos zu positionieren sind, können Sie auf einfache Weise mit kleinen, inkrementalen Änderungen experimentieren, bis Sie zufrieden sind.



Ideale Lautsprecherpositionierung 5.1



Ideale Lautsprecherpositionierung 7.1

B. Surround-Lautsprecher

Beginnen Sie mit den Kenntnissen der oben aufgeführten Faktoren zu den Hauptlautsprechern. Dann modifizieren Sie die Positionierung der Surround-Lautsprecher nach Ihrem Geschmack, um den gewünschten Surround-Effekt zu erhalten. Wenn Sie maximale Sound-Lokalisierung und Definition wünschen, sollten Sie die Lautsprecher sowohl horizontal als auch vertikal auf den Sitzbereich ausrichten. Wenn Sie den Surround-Effekt indirekter statt genau lokalisiert wünschen, sollten Sie die Lautsprecher nicht direkt auf Ihre Ohren ausrichten, sondern etwas daneben. Sie können sie auch so positionieren, dass der Sound seitlich oder von hinten im Raum reflektiert, statt dass der Sound direkt auf Sie gerichtet ist. Die Positionierung an den Seitenwänden etwas hinter Ihnen, wie es in den Schnellstarttipps aufgeführt wurde, wird von den meisten Zuhörern bevorzugt. Die Positionierung an der Rückwand kann jedoch ebenfalls sehr gut funktionieren, insbesondere, um den Sound von den Seitenwänden zu reflektieren.

C. Wandbefestigung für Surround-Sound und andere Einsatzbereiche

Auf der Rückplatte der Alpha-Lautsprecher befinden sich Befestigungslöcher für direkte Wandbefestigung. Darüber sind 1/4 x 20-Messingeingsätze vorhanden, mit denen die Lautsprecher auf einfache Weise an Omnimount-, Vogel's VLB50/VLB500- und anderen Halterungen befestigt werden können.

III. ZUSÄTZLICHE DETAILS ZUM ANSCHLUSS DER LAUTSPRECHER

A. Wichtig: Schalten Sie stets Ihre Elektronikgeräte vor dem Anschließen der Lautsprecher aus. Anderenfalls können schwere Schäden an den Geräten und/oder Hörschäden die Folge sein.

B. Auswahl des Lautsprecherkabels

Wir empfehlen die folgenden Stärken von standardmäßigem zweiadrigem Draht für die angegebenen Kabelstrecken. **Auf Wunsch können Sie dickeren Draht verwenden.**

< 7,5 m:	1,0-mm-Durchmesser (Lampenkabel)
7,5-15 m:	1,3-mm-Durchmesser (Heizgerätekabel)
15-30 m:	1,6-mm-Durchmesser
> 30 m:	2,0-mm-Durchmesser

C. Phasengleicher Anschluss

Schließen Sie die Lautsprecher am Verstärker oder Receiver an jedem Kanal identisch an: **rotes** Terminal des Verstärkers/Receivers an **rotes** Terminal des Lautsprechers, **schwarzes** Terminal des Verstärkers/Receivers an **schwarzes** Terminal des Lautsprechers. Dadurch wird sichergestellt, dass sich die Lautsprechermembrane beider Kanäle zusammen vorwärts und rückwärts bewegen („phasengleich“) statt entgegengesetzt („phasenverschoben“). Phasengleiche Anschlüsse bieten maximale Klangklarheit und maximalen Bass, während phasenverschobene Anschlüsse Annullierungen der Frequenzen verursachen und einen dünneren und undeutlicheren Sound mit weniger Bass, undeutlicher Stimmqualität und keinem beständigen mittlerem Klangbild erzeugen. Um einen ordnungsgemäßen Anschluss sicherzustellen,

werden die beiden separaten Leiterdrähte in einem standardmäßigen zweiadrigen Lautsprecherkabel auf bestimmte Weise kodiert, um sie voneinander zu unterscheiden. (Die Ummantelung eines Drahts ist möglicherweise gerippt oder mit Pluszeichen („+“) markiert oder ein Draht unter der Isolierung hat eine andere Farbe als der andere.) Verwenden Sie diese Drahtkodierung zusammen mit der Farbkodierung des Verstärkers/Receivers und Lautsprechers, um sicherzustellen, dass Sie denselben Draht eines bestimmten Drahtpaars mit dem ähnlich kodierten Terminal an beiden Enden des Anschlusses verbinden.

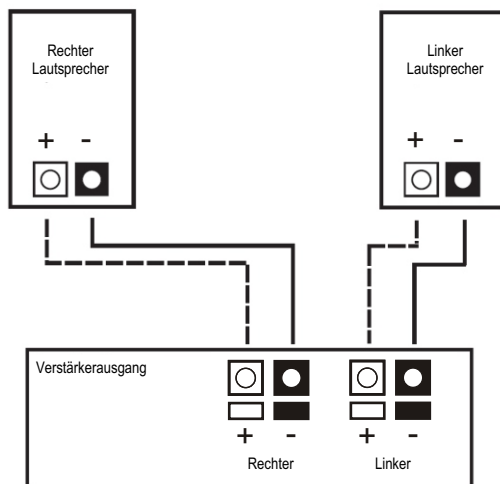


Abb. 1: Phasengleiche Verdrahtung zwischen Lautsprechern und Verstärker

D. Stellen Sie sicher, dass alle Anschlussklemmen festgedreht und gesichert sind. Aber nicht zu fest drehen, damit die Steckverbinder nicht beschädigt werden.

E. Bi-Wiring und Bi-Amping (betrifft nur Alpha T1)

Der Metallstreifen, der die beiden Sätze von Terminals an manchen unserer Lautsprecher verbindet, ist entfernbar. Somit können Sie entweder getrennte Kabel an den separaten Tieftöner- oder Hochtöner-Terminals („Bi-Wiring“) oder separaten Verstärkern („Bi-Amping“) anschließen. Beim Bi-Amping müssen Sie entweder identische Verstärker oder Verstärker, die auf dieselbe Spannungsverstärkung eingestellt wurden, verwenden. Weitere Informationen sind bei Ihrem PSB-Händler erhältlich. (Die Abbildungen beziehen sich ausschließlich auf den Anschluss eines Lautsprechers.) Bei einzelnen Kabeleingängen müssen die Metallstreifen angebracht und beide Terminal-Sätze gut befestigt sein.

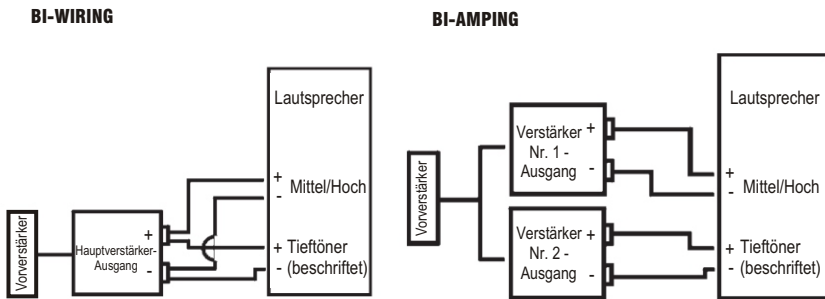


Abb. 2: Bi-Wire- und Bi-Amp-Verkabelung zwischen Lautsprechern und Verstärker

IV. SCHUTZ IHRER INVESTITION

- A.** Um Ihre Lautsprecher über Jahre hinweg genießen zu können, müssen Sie die Grenzen der Lautsprecher respektieren. Sie erzeugen raumfüllende Lautstärken in durchschnittlich großen Räumen und können kurzzeitige Spitzenpegel bei diesen Lautstärken ohne hörbare Belastung handhaben. **Vermeiden Sie jedoch eine überlaute Wiedergabe von Musik oder Filmen, insbesondere in einem großen Raum.** Selbst die „kugelsichersten“ Lautsprecher können, insbesondere über einen längeren Zeitraum, durch übermäßige Lautstärkepegel beschädigt werden.
- B.** **Drehen Sie bei lauten Lautstärken den Bass oder die Höhen niemals ganz hoch oder fast hoch, wenn Sie bei sehr lauten Lautstärken Musik anhören oder Filme ansehen.** Hierdurch wird eine stark erhöhte, disproportionale Energie an die Lautsprecher gesendet, die die Lautsprecher beschädigen kann. Bestimmte Regler für den Lautstärkeausgleich („Loudness“) die sowohl den Bass als auch die Höhen verstärken, können bei hohen Lautstärken ebenfalls problematisch sein. Sie sind nur für niedrige Lautstärken gedacht.
- C.** **Sie sollten zum Schluss ebenfalls daran denken, dass, wenn Verstärker und Receiver den Grenzbereich in Bezug auf Lautstärkepegel erreichen, „Clipping“ auftritt und Beschädigungen stattfinden können insbesondere bei Hochtönern.** Häufig entsteht die Beschädigung durch Verstärker mit zu geringer Leistung, die ihre Grenzen sehr schnell erreichen. Wenn diese Geräte die Audiowellform „clippen“, können sie äußerst starke „Hochfrequenzspitzen“ erzeugen. Mehr Hochtöner wurden wahrscheinlich durch dieses Phänomen zerstört als durch alles andere. **Wenn Sie die Lautsprecher bei lauter Lautstärke verwenden, achten Sie sorgfältig auf Anzeichen von rauen, verstümmelten Mitteltönen und verminderter Verständlichkeit - und reduzieren Sie die Lautstärke in diesem Fall sofort.**

DREHEN SIE NIEMALS DIE LAUTSTÄRKE GANZ HOCH, UM ZU SEHEN, WIE LAUT IHR SYSTEM SEIN KANN

D. Empfohlene Leistung

Wir empfehlen Verstärker und Receiver mit einer Nennleistung von 20-150

Watt mit unseren Kompaktlautsprechern und 20-200 Watt mit unseren Tower-Modellen. Um eine raumfüllende Lautstärke zu erzielen, werden mindestens 50 Watt empfohlen. Seien Sie bei Verstärkern mit geringer Leistung vorsichtig, den Grenzbereich zu erreichen, wie im Absatz oben erläutert.

Wir empfehlen maximal 80-150 Watt bei ununterbrochenem Programmmaterial wie beispielsweise längerer Orgelmusik oder minutenlangen unterirdischen Spezialeffekten in Filmen.

Denken Sie daran, dass Verstärker mit gleicher Nennleistung u.U. nicht gleich laut spielen. Verstärker mit höherer Dynamiknennleistung erfüllen die Leistungsanforderungen besser. Manche verfügen über Schutzschaltkreise, die die Leistung in schwierigen Situationen beschränken.

E. Gehäusepflege

Gehäuse sind aus verschiedenen Materialien und Oberflächen hergestellt, einschließlich Holz, Vinyl, anodisiertem Aluminium und Hochglanz-„Polylacken“, und sollten wie Möbel mit ähnlichen Oberflächen behandelt werden. Entfernen Sie Staub vorsichtig mit einem weichen Tuch und vermeiden Sie Scheuermittel. Falls erforderlich wischen Sie die Gehäuse mit einem mit Glasreiniger leicht angefeuchteten Tuch ab, um hartnäckige Verschmutzungen zu entfernen.

F. Grills und Bassreflex Ports

Eine Staubbürste ist beim Reinigen von Grills ausreichend. Entfernbare Grills können abgenommen und mit einem Staubsauger abgesaugt werden. Zum Reinigen der Ports kann ggf. eine Staubbürste verwendet werden. Berühren Sie die Lautsprechermembrane möglichst nicht. Insbesondere wenn die Kalotten eingedrückt werden, werden die Hochtöner permanent beschädigt.

V. BEI PROBLEMEN

- A.** Wenn sich der Lautsprecher verzerrt anhört oder bestimmte Frequenzen zu fehlen scheinen, prüfen Sie zuerst, ob das Problem durch Reduzierung der Lautstärke behoben wird. Wie unter „Empfohlene Leistung“ erwähnt, kann es besonders wichtig sein, die Lautstärke sofort zu reduzieren, wenn der Verstärker oder Receiver über seine Leistungsgrenzen hinweg verwendet wird.
- B.** Isolieren Sie das Problem auf die Elektronik oder bestimmte Lautsprecher, und im letzteren Fall auf bestimmte Lautsprecher. Vertauschen Sie die Lautsprecheranschlussklemmen am Verstärker oder Receiver zwischen den Kanälen, damit der linke Lautsprecher am rechten Kanal angeschlossen ist, und umgekehrt. Wenn das Problem nun beim anderen Lautsprecher auftritt, ist der Lautsprecher nicht das Problem, sondern die Elektronik.
- C.** Der Fehler kann eine andere Komponente sein oder sehr häufig ein Kabel- oder Anschlussproblem zwischen Komponenten. Wenn das Problem unabhängig vom angeschlossenen Kanal und verwendeten Anschlusskabel - beim selben Lautsprecher auftritt, muss der Lautsprecher wahrscheinlich repariert werden.

D. Wenden Sie sich bitte an Ihren Händler, wenn Sie Reparaturarbeiten benötigen. PSB-Händler können fast alle Probleme handhaben. Wenn Sie seit Ihrem Kauf umgezogen sind, kann Ihnen der nächstgelegene autorisierte PSB-Händler wahrscheinlich helfen. Wenn das Problem nicht gelöst ist, wenden Sie sich bitte unter Angabe des Modellnamens, der Seriennummer, des Kaufdatums, des Händlernamens und einer umfassenden Beschreibung des Problems an uns.

Wir danken Ihnen für Ihren Kauf und hoffen, dass dieses Benutzerhandbuch dazu beiträgt, dass Sie mit dem, was PSB-Lautsprechersysteme zu bieten haben, äußerst zufrieden sein werden. Wir wünschen Ihnen viele Jahre Hörvergnügen!

Anmerkungen zum Umweltschutz



Am Ende seiner Lebensdauer darf dieses Gerät nicht zusammen mit gewöhnlichem Haushaltsmüll entsorgt werden, sondern muss an einer Sammelstelle für die Wiederverwertung elektrischer und elektronischer Geräte abgegeben werden. Hierauf wird auch durch das Symbol auf dem Gerät, im Benutzerhandbuch und auf der Verpackung hingewiesen.

Die Materialien, aus denen das Gerät besteht, können gemäß ihrer Kennzeichnung wiederverwendet werden. Durch Wiederverwendung und Wiederverwertung von Rohmaterialien oder andere Wiederverwertung von Altgeräten leisten Sie einen wichtigen Beitrag zum Umweltschutz.

Die Adresse der Sammelstelle erfahren Sie von der zuständigen örtlichen Behörde.

VI. TECHNISCHE DATEN

	PSB Alpha LR1 Kompaktmonitor	PSB Alpha CLR1 Center	PSB Alpha B1 Kompaktmonitor
FREQUENZGANG Auf Achse, 0°±3dB Außer Achse, 30°±1-1/2dB Untergrenze -10dB	(Echofrei) 90-21,000Hz 90-10,000Hz 85Hz	90-21,000Hz 90-10,000Hz 78Hz	65-21,000Hz 65-10,000Hz 55Hz
EMPFINDLICHKEIT Schalltoter Raum Typischer Hörraum	(1W (2,83V) bei 1m, IEC-gefiltertes Rosa Rauschen, C-gewichtet) 85dB 87dB	86dB 88dB	89dB 91dB
IMPEDANZ Nennwert Minimum	6 Ohm 4 Ohm	8 Ohm 6 Ohm	6 Ohm 4 Ohm
EINGANGSLEISTUNG Empfohlen Programm	(RMS, Clipping <10% Zeit) 15-80 Watt 60 Watt	15-80 Watt 60 Watt	10-90 Watt 60 Watt
AKUSTISCHES DESIGN Hochtöner	19mm Aluminiumkalotte Mit Ferrofluid	19mm Aluminiumkalotte Mit Ferrofluid	19mm Aluminiumkalotte mit Ferrofluid
Tieftöner	90mm Spritzgegossen Metallisiert Polypropylen-Konus, Gummisicke	2 x 90mm Spritzgegossen Metallisiert Polypropylen-Konus, Gummisicke	130mm Spritzgegossen Metallisiert Polypropylen-Konus, Gummisicke
Übergangsfrequenz Gehäusevolumen Funktionsprinzip	3,000Hz, B3 2,0 liter Geschlossen	3,000Hz, B3 2,8 liter Geschlossen	3,000Hz, B3 8,0 liter Bassreflex 40mm-Öffnung hinten
ABMESSUNGEN (B x H x T)	118 x 182 x 162mm	257 x 118 x 162mm	178 x 299 x 247mm
GEWICHT Netto Versand gewicht	1,5kg/Stück 4,0kg/Paar	2,7kg/Stück 2,6kg/Stück	4,6kg/Stück 10,2kg/Paar
GEHÄUSEAUSFÜHRUNGEN	Esche schwarz (Vinyl) oder Weiße Textur Kirsche dunkel (Vinyl)	Esche schwarz (Vinyl) oder Weiße Textur Kirsche dunkel (Vinyl)	Esche schwarz (Vinyl) oder Kirsche dunkel (Vinyl)
LEISTUNGSMERKMALE	Magnetisch abgeschirmt Vergoldete Terminals Aluminiumgrill Befestigungsloch 1/4-20 Messing-Gewindeeinsatz Elastikpuffer	Magnetisch abgeschirmt Vergoldete Terminals Aluminiumgrill Horizontale/vertikale Befestigungslöcher 1/4-20 Messing-Gewindeeinsatz Elastikpuffer	Magnetisch abgeschirmt Vergoldete Terminals Aluminiumgrill Befestigungsloch 1/4-20 Messing-Gewindeeinsatz Elastikpuffer

VI. TECHNISCHE DATEN

	PSB Alpha C1 Center/Monitor	PSB Alpha T1 Tower
FREQUENZGANG Auf Achse, 0°±3dB Außer Achse, 30°±1-1/2dB Untergrenze -10dB	(Echofrei) 62-21,000Hz 62-10,000Hz 52Hz	55-21,000Hz 55-10,000Hz 34Hz
EMPFINDLICHKEIT Schalltoter Raum Typischer Hörraum	(1W (2,83V) bei 1m, IEC-gefiltertes Rosa Rauschen, C-gewichtet) 90dB 92dB	89dB 91dB
IMPEDANZ Nennwert Minimum	8 Ohm 6 Ohm	8 Ohm 6 Ohm
EINGANGSLEISTUNG Empfohlen Programm	(RMS, Clipping <10% Zeit) 10-120 Watt 60 Watt	15-120 Watt 60 Watt
AKUSTISCHES DESIGN Hochtöner	19mm Aluminiumkalotte Mit Ferrofluid	19mm Aluminiumkalotte Mit Ferrofluid
Tieftöner	2 x 90mm Spritzgegossen Metallisiert Polypropylen-Konus, Gummisicke	2 x 90mm Spritzgegossen Metallisiert Polypropylen-Konus, Gummisicke
Übergangsfrequenz Gehäusevolumen Funktionsprinzip	3,000Hz, B3 12,8 liter Bassreflex 50mm-Öffnung hinten	3,000Hz, B3 33,4 liter Bassreflex 70mm-Öffnung hinten
ABMESSUNGEN (B x H x T)	453 x 178 x 247mm	178 x 907 x 310mm
GEWICHT Netto Versand gewicht	7,2kg/Stück 7,9kg/Stück	13,2kg/Stück 32,8kg/Paar
GEHÄUSEAUSFÜHRUNGEN	Esche schwarz (Vinyl) oder Kirsche dunkel (Vinyl)	Esche schwarz (Vinyl) oder Kirsche dunkel (Vinyl)
LEISTUNGSMERKMALE	Magnetisch abgeschirmt Vergoldete Terminals Aluminiumgrill Horizontale/vertikale Befestigungslöcher 1/4-20 Messing-Gewindeeinsatz Elastikpuffer	Magnetisch abgeschirmt Vergoldete Terminals Aluminiumgrill Bi-wiring/Bi-amping-fähig GumminivellierVorrichtungen und Spikes

PSB Speakers
633 Granite Court
Pickering, Ontario L1W 3K1
CANADA
www.psbSpeakers.com
888-772-0000 (North America)
905-831-6555 (International)
Fax: 905-837-6357

OM-AS Rev-C, 09/46

